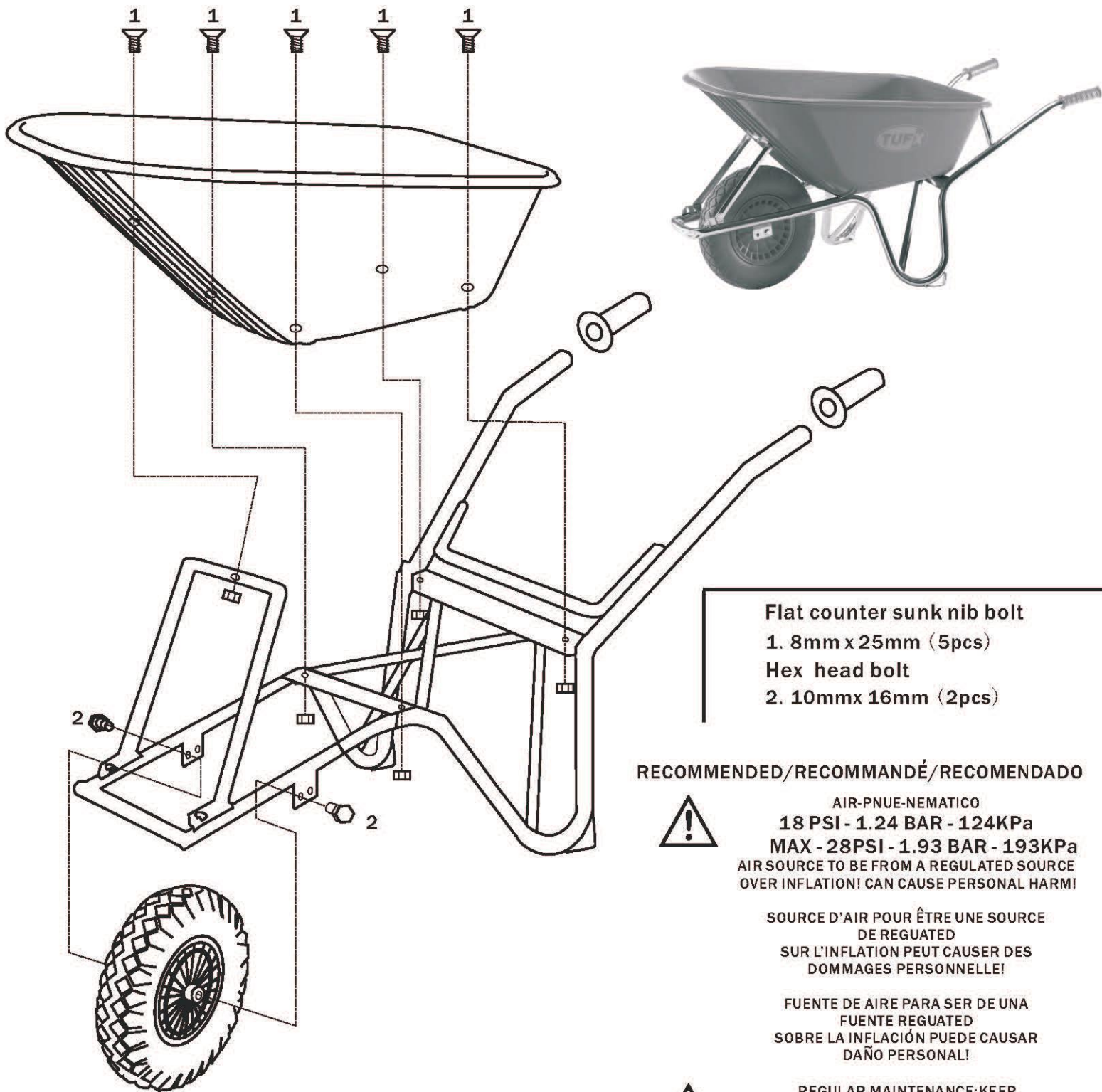


# ASSEMBLY INSTRUCTIONS/INTRUCCIONES



Flat counter sunk nib bolt

1. 8mm x 25mm (5pcs)

Hex head bolt

2. 10mmx 16mm (2pcs)

RECOMMENDED/RECOMMANDÉ/RECOMENDADO



AIR-PNUE-NEMATICO  
**18 PSI - 1.24 BAR - 124KPa**  
**MAX - 28PSI - 1.93 BAR - 193KPa**  
 AIR SOURCE TO BE FROM A REGULATED SOURCE  
 OVER INFLATION! CAN CAUSE PERSONAL HARM!

SOURCE D'AIR POUR ÊTRE UNE SOURCE  
 DE REGUATED  
 SUR L'INFLATION PEUT CAUSER DES  
 DOMMAGES PERSONNELLE!

FUENTE DE AIRE PARA SER DE UNA  
 FUENTE REGUATED  
 SOBRE LA INFLACIÓN PUEDE CAUSAR  
 DAÑO PERSONAL!



REGULAR MAINTENANCE:KEEP  
 BEARINGS CREASSED.

ENTRETIEN RÉGULIER:MAINTENIR  
 ROULEMENTS PLIÉS.

EL MANTENIMIENTO REGULAR : MANTENGA  
 RODAMIENTOS ARRUGADOS.