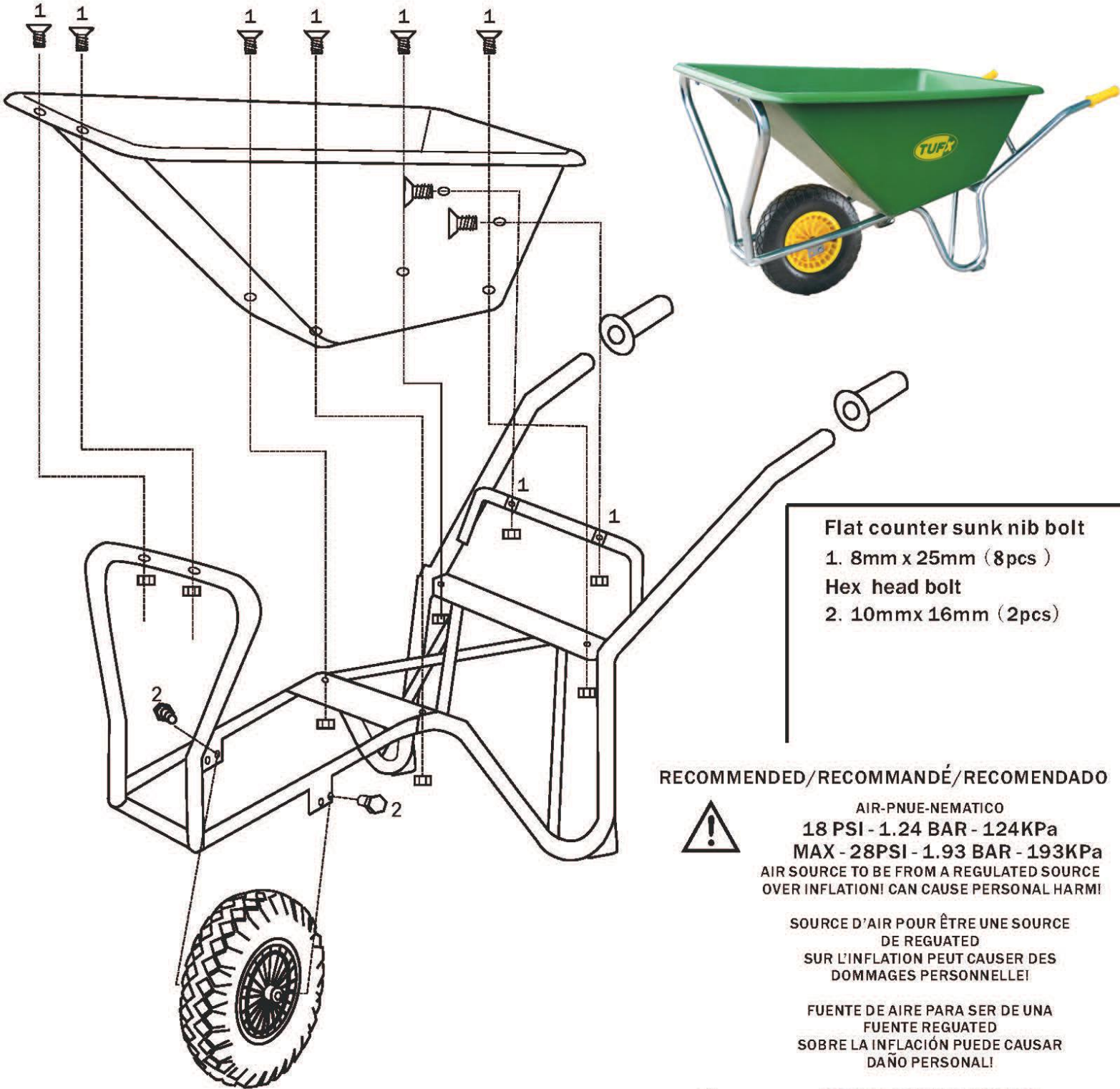


ASSEMBLY INSTRUCTIONS/INTRUCCIONES



Flat counter sunk nib bolt

1. 8mm x 25mm (8pcs)

Hex head bolt

2. 10mmx 16mm (2pcs)

RECOMMENDED/RECOMMANDÉ/RECOMENDADO



AIR-PNUE-NEMATICO

18 PSI - 1.24 BAR - 124KPa

MAX - 28PSI - 1.93 BAR - 193KPa

AIR SOURCE TO BE FROM A REGULATED SOURCE
OVER INFLATION! CAN CAUSE PERSONAL HARM!

SOURCE D'AIR POUR ÊTRE UNE SOURCE
DE REGULATED
SUR L'INFLATION PEUT CAUSER DES
DOMMAGES PERSONNELLE!

FUENTE DE AIRE PARA SER DE UNA
FUENTE REGULATED
SOBRE LA INFLACIÓN PUEDE CAUSAR
DAÑO PERSONAL!



REGULAR MAINTENANCE:KEEP
BEARINGS CREASSED.

ENTRETIEN RÉGULIER:MAINTENIR
ROULEMENTS PLIÉS.

EL MANTENIMIENTO REGULAR: MANTENGA
RODAMIENTOS ARRUGADOS.