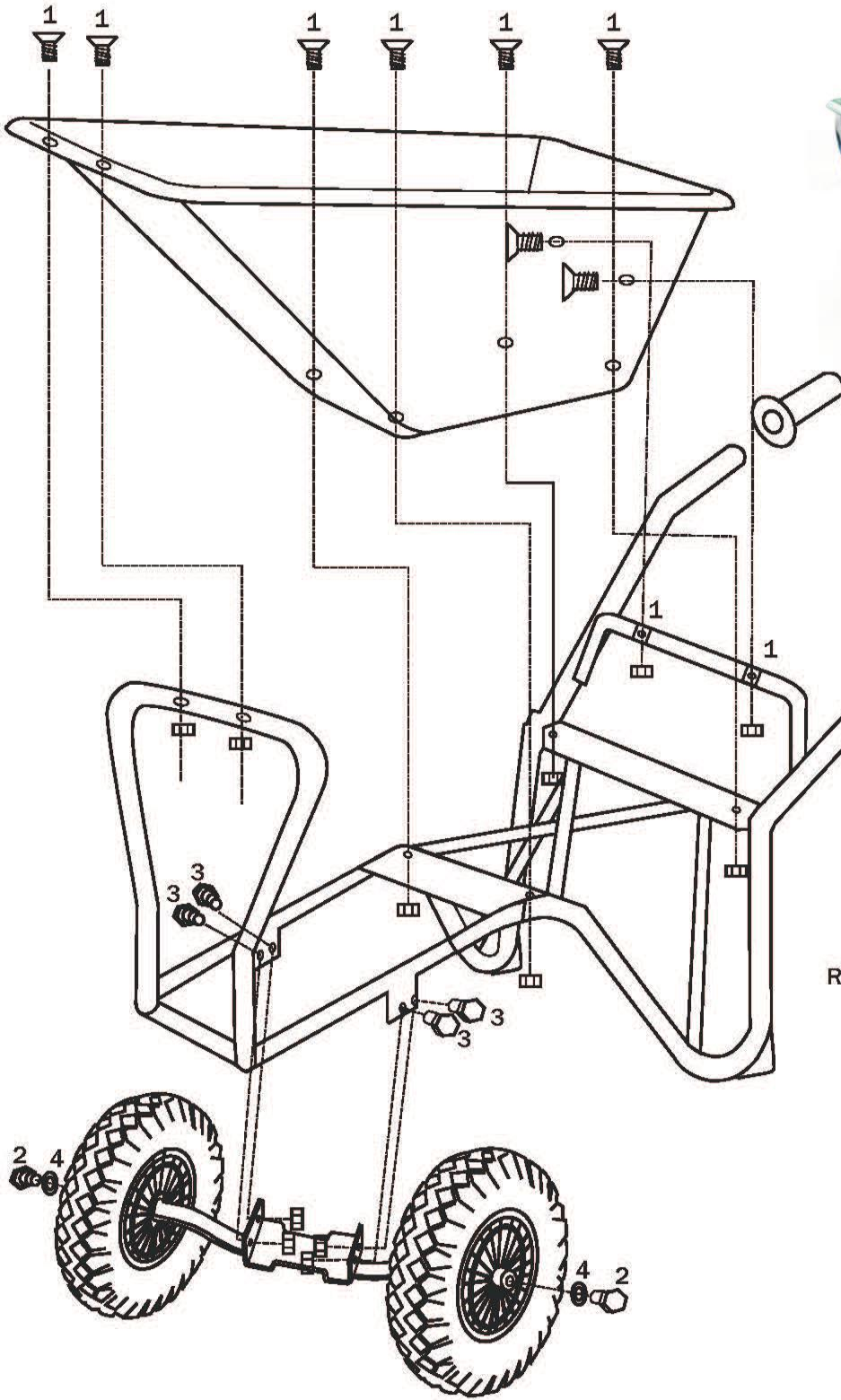


ASSEMBLY INSTRUCTIONS/INTRUCCIONES



Flat counter sunk nib bolt

1. 8mm x 25mm (8pcs)

Hex head bolt

2. 10mmx 16mm (2pcs)

3. 10mmx 20mm (4pcs)

4. Outer diameter 30mm,
inner diameter 10mm
wasters (2pcs)

RECOMMENDED/RECOMMANDÉ/RECOMENDADO



AIR-PNEU-NEMATIC
18 PSI - 1.24 BAR - 124KPa
MAX - 28PSI - 1.93 BAR - 193KPa
 AIR SOURCE TO BE FROM A REGULATED SOURCE
 OVER INFLATION! CAN CAUSE PERSONAL HARM!

SOURCE D'AIR POUR ÊTRE UNE SOURCE
 DE REGULATED
 SUR L'INFLATION PEUT CAUSER DES
 DOMMAGES PERSONNELLE!

FUENTE DE AIRE PARA SER DE UNA
 FUENTE REGULATED
 SOBRE LA INFLACIÓN PUEDE CAUSAR
 DAÑO PERSONAL!



REGULAR MAINTENANCE:KEEP
 BEARINGS CREASSED.

ENTRETIEN RÉGULIER:MAINTENIR
 ROULEMENTS PLIÉS.

EL MANTENIMIENTO REGULAR: MANTENGA
 RODAMIENTOS ARRUGADOS.